

Motorlüfterrad einflutrig

Motorized impeller single inlet

RH40M-4DK.4F.1R



Art.Nr. mit Kabelbox
Art.no. with supply cable adapter

139 900

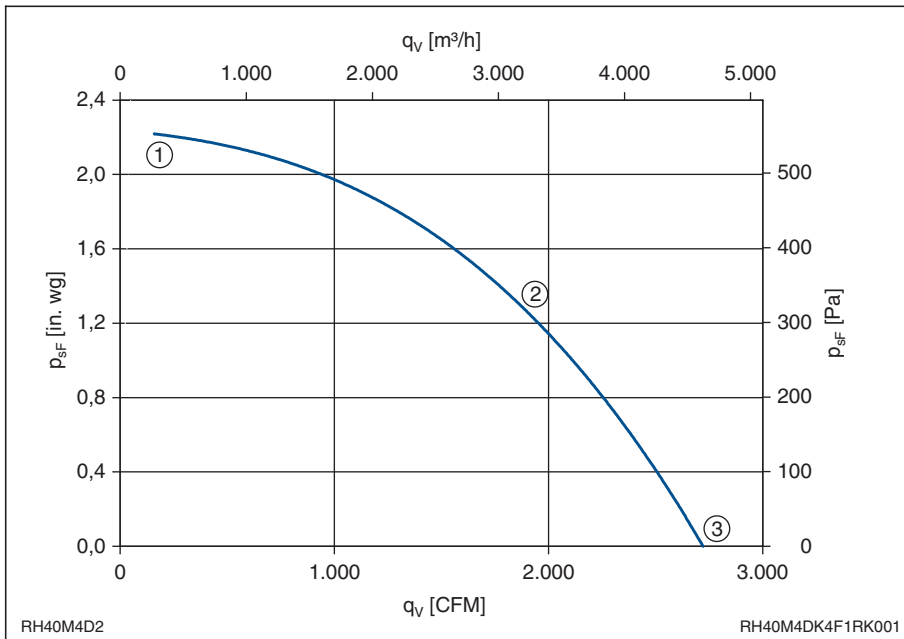
Leistungsdaten Performance data

3~ 460V ±10% Y
60Hz IP54

Anschlusschaltbild 106XA
Connection diagram

P ₁	0,66	kW
I	1,15	A
n	1560	min ⁻¹
I _A	3,5	A
ΔI	5	%
t _R	40	°C
m	8,3	kg

Kennliniendaten Characteristic data

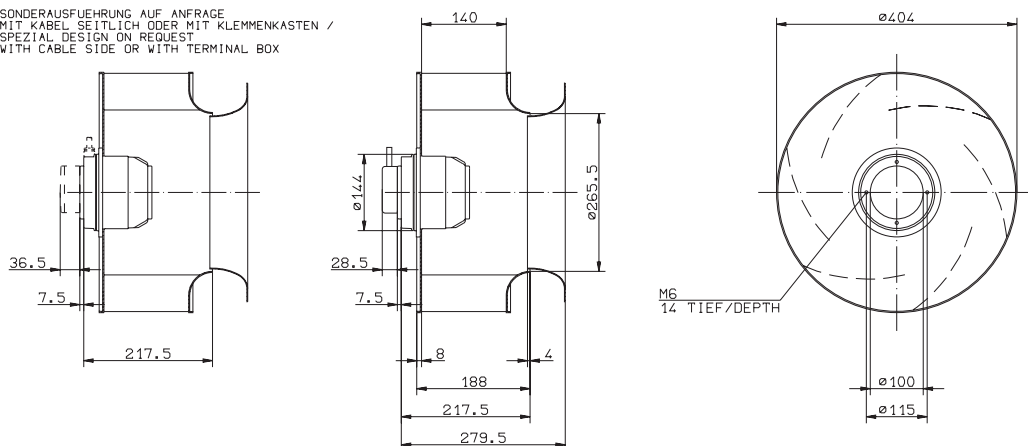


	U	I	P ₁	n	L _{WA}
	V	A	W	min ⁻¹	dB
①		0,83	400	1680	
②	460	1,15	660	1570	79
③		1,05	570	1610	84

$$p_{d2} = 1,55 \cdot 10^{-6} \cdot q_v^2$$

	P ₁ kW	I A	n min ⁻¹	I _A A	ΔI %	L _{WA} dB
3~ 230/400V ±10% Δ/Y 60Hz	0,63	2,1/1,2	1470	5,3/3,0	0	

SONDERAUSFÜHRUNG AUF ANFRAGE
MIT KABEL SEITLICH ODER MIT KLEMMKASTEN /
SPEZIAL DESIGN ON REQUEST
WITH CABLE SIDE OR WITH TERMINAL BOX



Motorlüfterrad einflutrig

Motorized impeller single inlet

RH40M-4EK.4I.1R



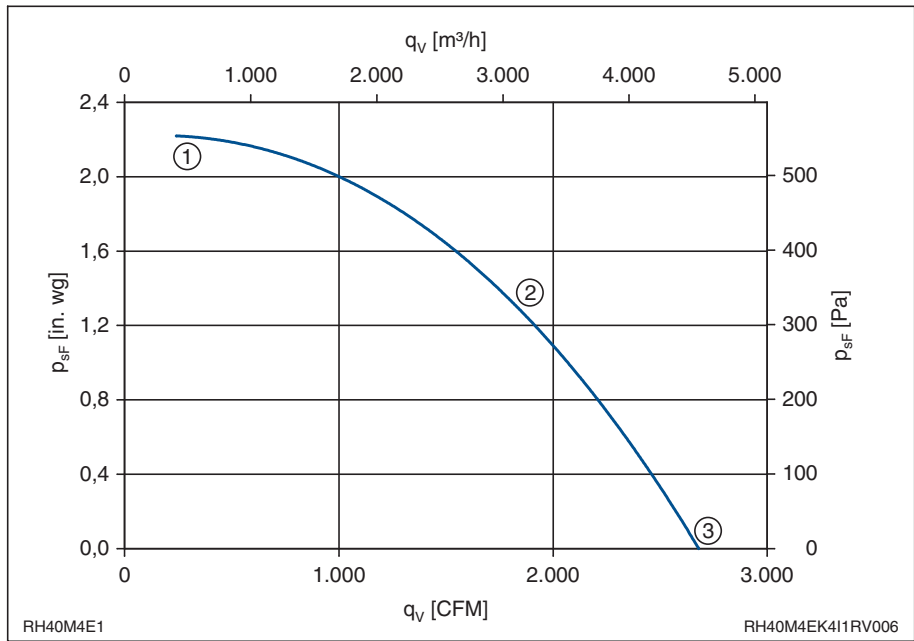
Art.Nr. mit Kabelbox
 Art.no. with supply cable adapter
 127 750

Leistungsdaten Performance data

1~ 230V ±10%
 60Hz IP54
 Anschluss Schaltbild 104XA
 Connection diagram

P ₁	0,75	kW
I	3,3	A
n	1540	min ⁻¹
I _A	3,8	A
ΔI	5	%
C _{400V}	12	μF
t _R	60	°C
m	9,9	kg

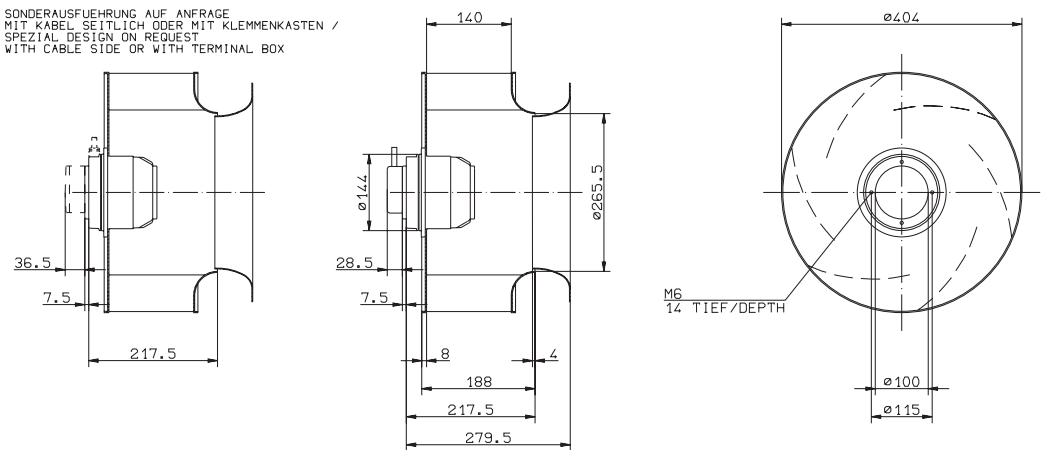
Kennliniendaten Characteristic data



	U	I	P ₁	n	L _{WA}
	V	A	W	min ⁻¹	dB
①	2,4	2,4	540	1650	
②	230	3,3	750	1540	82
③		3,1	700	1580	84

$$p_{d2} = 1,55 \cdot 10^{-6} \cdot q_v^2$$

SONDERAUSFUEHRUNG AUF ANFRAGE
 MIT KABEL SEITLICH ODER MIT KLEMMENKASTEN /
 SPEZIAL DESIGN ON REQUEST
 WITH CABLE SIDE OR WITH TERMINAL BOX



L-KL-178/2-002

Motorlüfterrad einflutrig

Motorized impeller single inlet

RH40M-6DK.4A.1R



Art.Nr. mit Kabelbox
Art.no. with supply cable adapter

139 903

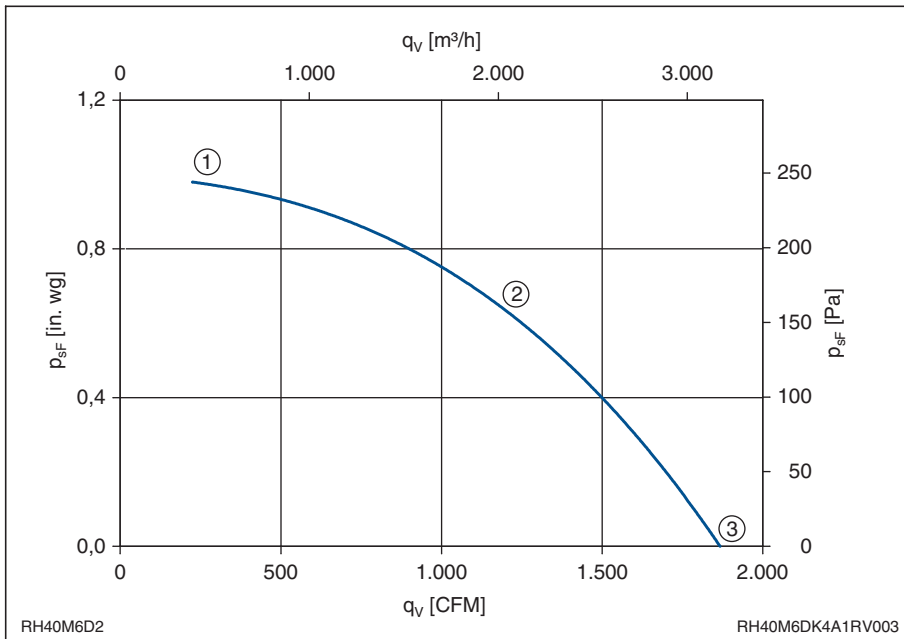
Leistungsdaten Performance data

3~ 460V ±10% Y
60Hz IP54

Anschluss Schaltbild 106XA
Connection diagram

P ₁	0,25	kW
I	0,45	A
n	1040	min ⁻¹
I _A	1,1	A
ΔI	0	%
t _R	60	°C
m	5,9	kg

Kennliniendaten Characteristic data

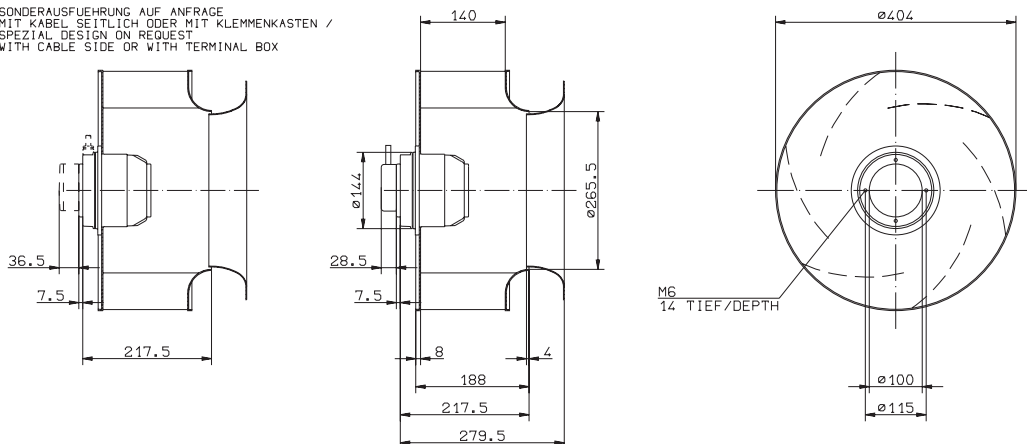


	U V	I A	P ₁ W	n min ⁻¹	L _{WA} dB
①		0,37	175	1110	
②	460	0,45	250	1040	65
③		0,40	200	1090	69

$$p_{d2} = 1,55 \cdot 10^{-6} \cdot q_v^2$$

	P ₁ kW	I A	n min ⁻¹	I _A A	ΔI %	L _{WA} dB
3~ 230/400V ±10% Δ/Y 60Hz	0,23	0,78/0,45	980	1,7/0,96	0	

SONDERAUSFÜHRUNG AUF ANFRAGE
MIT KABEL SEITLICH ODER MIT KLEMMENKASTEN /
SPEZIAL DESIGN ON REQUEST
WITH CABLE SIDE OR WITH TERMINAL BOX



Motorlüfterrad einflutig

Motorized impeller single inlet

RH40M-6EK.4C.1R



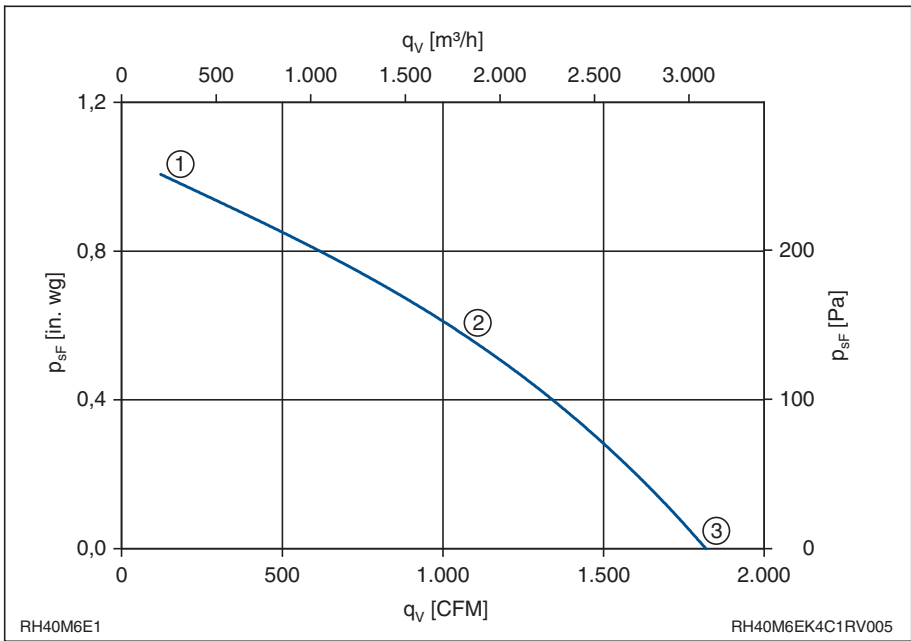
Art.Nr. mit Kabelbox
 Art.no. with supply cable adapter
 139 013

Leistungsdaten Performance data

1~ 230V ±10%
 60Hz IP54
 Anschluss Schaltbild 104XA
 Connection diagram

P ₁	0,22	kW
I	1,0	A
n	940	min ⁻¹
I _A	1,45	A
ΔI	0	%
C _{400V}	5	μF
t _R	65	°C
m	6,9	kg

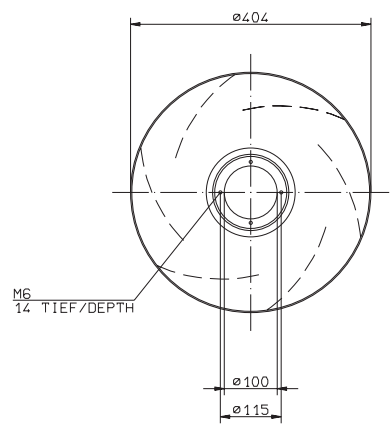
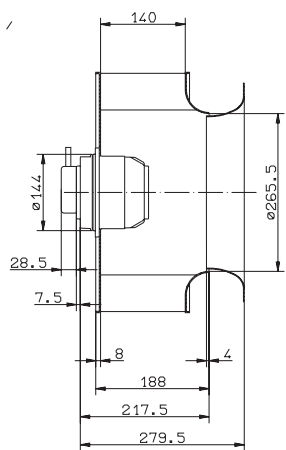
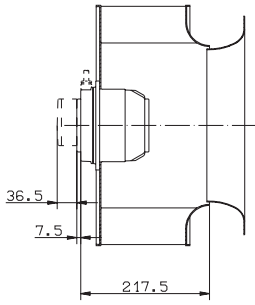
Kennliniendaten Characteristic data



	U V	I A	P ₁ W	n min ⁻¹	L _{WA} dB
①		0,70	160	1090	
②	230	1,00	200	940	63
③		0,85	200	1030	71

$$p_{d2} = 1,55 \cdot 10^{-6} \cdot q_v^2$$

SONDERAUSFUEHRUNG AUF ANFRAGE
 MIT KABEL SEITLICH ODER MIT KLEMMENKASTEN /
 SPEZIAL DESIGN ON REQUEST
 WITH CABLE SIDE OR WITH TERMINAL BOX



L-KL-178/2-002

Motorlüfterrad einflutrig

Motorized impeller single inlet

RH45M-4DK.6F.1R

Art.Nr. mit seitlichem Anschlusskabel
Art.no. with cable side

127 757



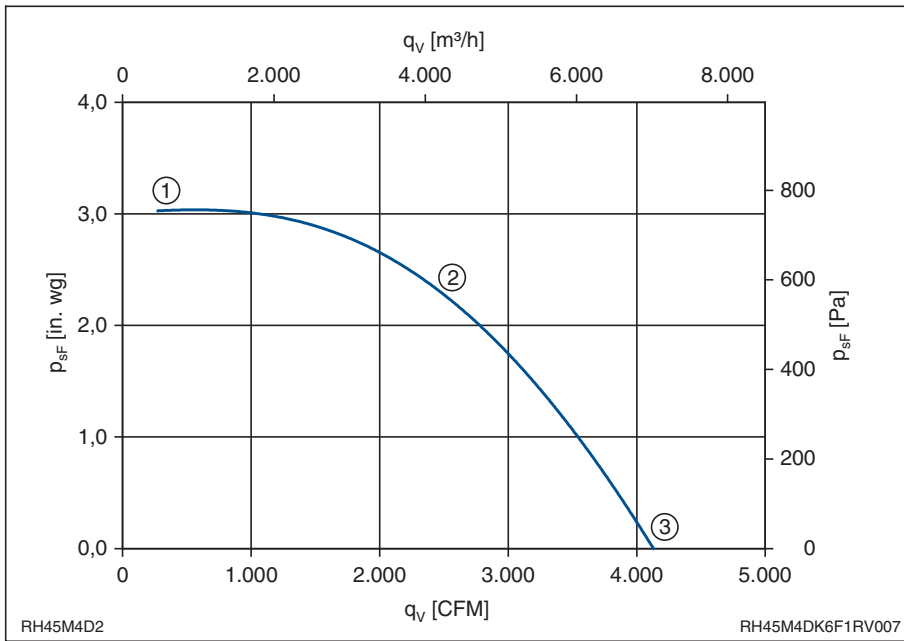
Leistungsdaten
Performance data

3~ 460V ±10% Y
60Hz IP54

Anschlussschaltbild 106XA
Connection diagram

P ₁	1,4	kW
I	2,2	A
n	1630	min ⁻¹
I _A	10	A
ΔI	20	%
t _R	40	°C
m	16	kg

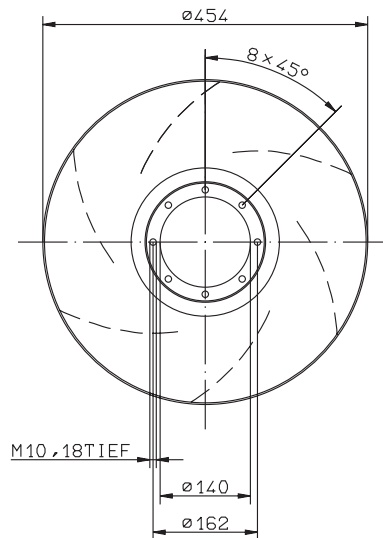
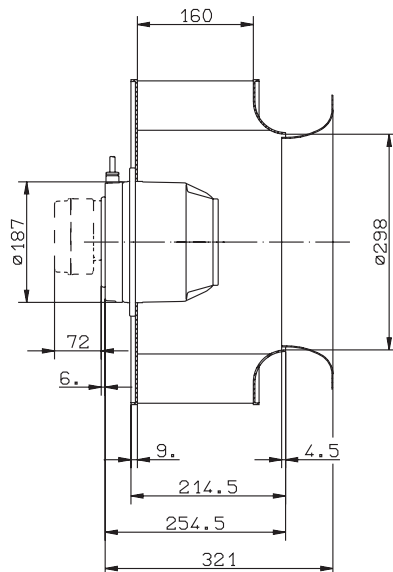
Kennliniendaten
Characteristic data



	U	I	P ₁	n	L _{WA}
	V	A	W	min ⁻¹	dB
①	1,60	860	1700		
②	460	2,20	1400	1630	80
③	1,85	1100	1680		84

$$p_{d2} = 9,4 \cdot 10^{-7} \cdot q_v^2$$

	P ₁	I	n	I _A	ΔI	L _{WA}
	kW	A	min ⁻¹	A	%	dB
3~ 230/400V ±10% Δ/Y 60Hz	1,3	4,0/2,3	1580	15/8,7	15	79



KL1785/9

Motorlüfterrad einflutrig

Motorized impeller single inlet

RH45M-4EK.6F.1R

Art.Nr. mit seitlichem Anschlusskabel
Art.no. with cable side

107 732



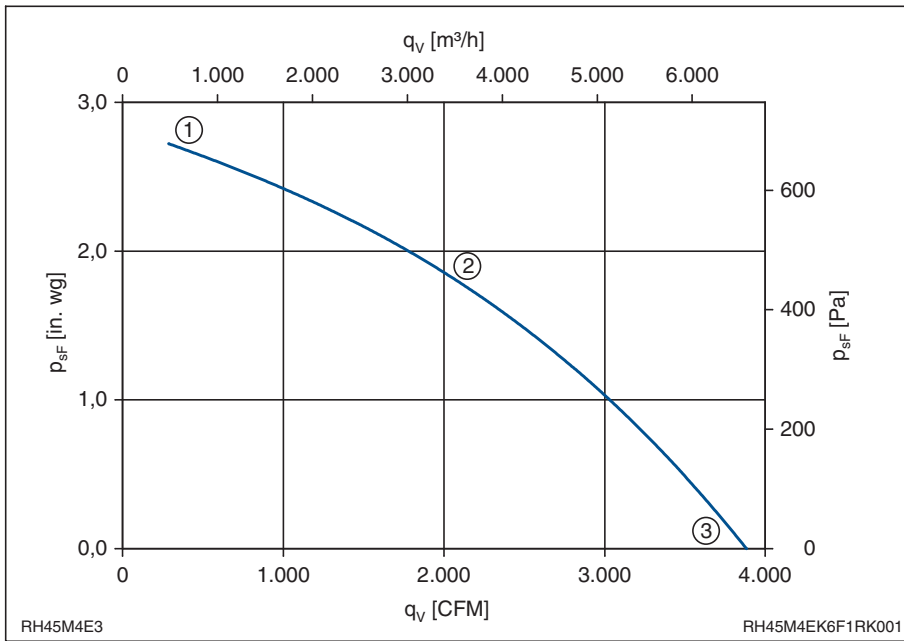
Leistungsdaten
Performance data

1~ 230V ±10%
60Hz IP54

Anschlussschaltbild 104XA
Connection diagram

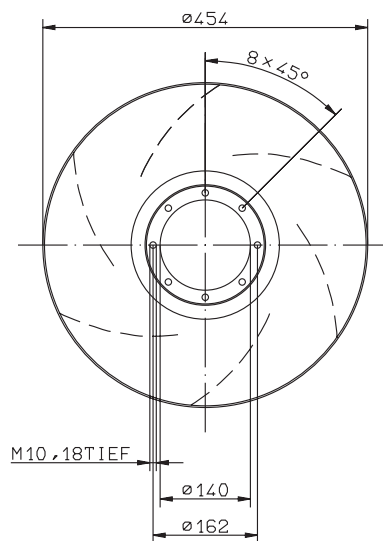
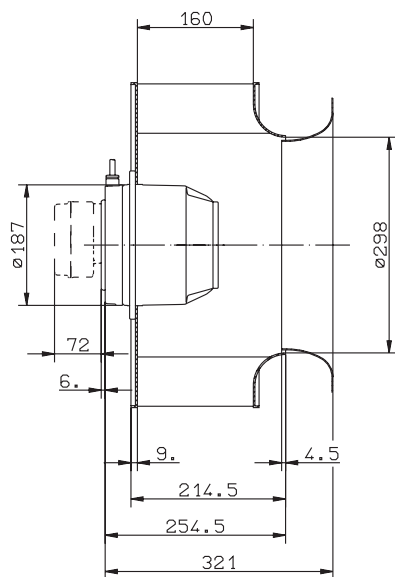
P ₁	1,2	kW
I	5,2	A
n	1420	min ⁻¹
I _A	10,5	A
ΔI	0	%
C _{400V}	20	μF
t _R	50	°C
m	16	kg

Kennliniendaten
Characteristic data



	U	I	P ₁	n	L _{WA}
	V	A	W	min ⁻¹	dB
①		4,1	940	1630	
②	230	5,2	1200	1420	77
③		4,6	1050	1550	85

$$p_{d2} = 9,4 \cdot 10^{-7} \cdot q_v^2$$



KL1785/9

Motorlüfterrad einflutrig

Motorized impeller single inlet

RH45M-4EK.6K.1R

Art.Nr. mit seitlichem Anschlusskabel
 Art.no. with cable side

127 759



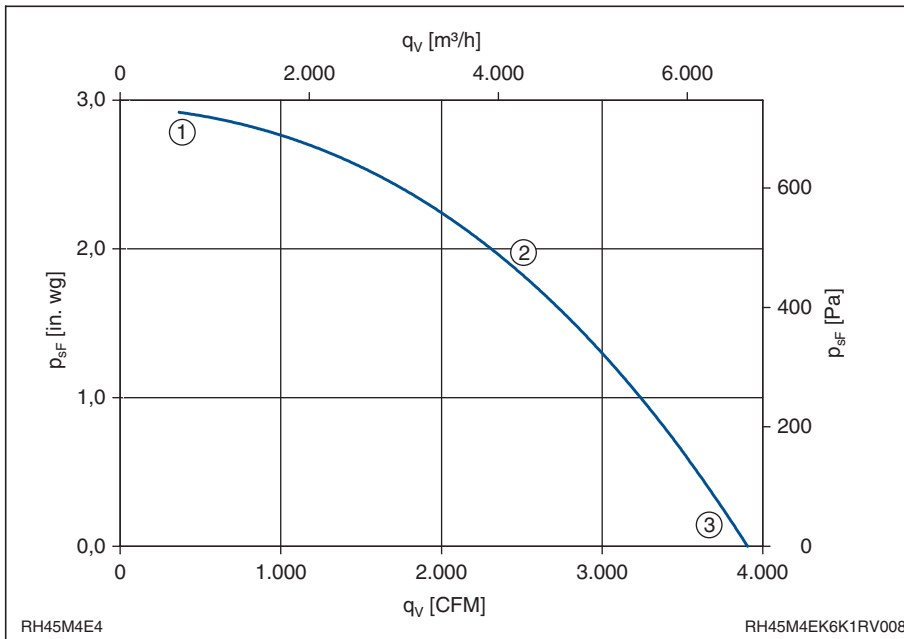
Leistungsdaten Performance data

1~ 230V ±10%
 60Hz IP54

Anschlusschaltbild 104XA
 Connection diagram

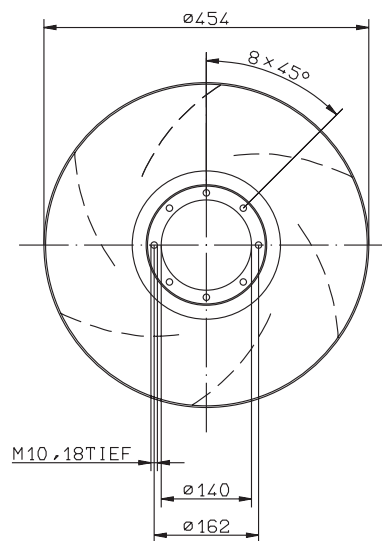
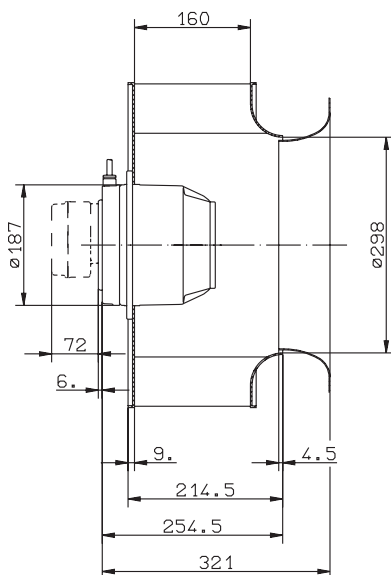
P ₁	1,35	kW
I	5,9	A
n	1510	min ⁻¹
I _A	14,5	A
ΔI	10	%
C _{400V}	20	μF
t _R	40	°C
m	19	kg

Kennliniendaten Characteristic data



	U	I	P ₁	n	L _{WA}
	V	A	W	min ⁻¹	dB
①	4,0	920	1660		
②	230	5,9	1330	1510	79
③	5,2	1170	1590	84	

$$p_{d2} = 9,4 \cdot 10^{-7} \cdot q_v^2$$



KL1785/9

Motorlüfterrad einflutrig

Motorized impeller single inlet

RH45M-6DK.4C.1R



Art.Nr. mit Kabelbox
Art.no. with supply cable adapter

113 006

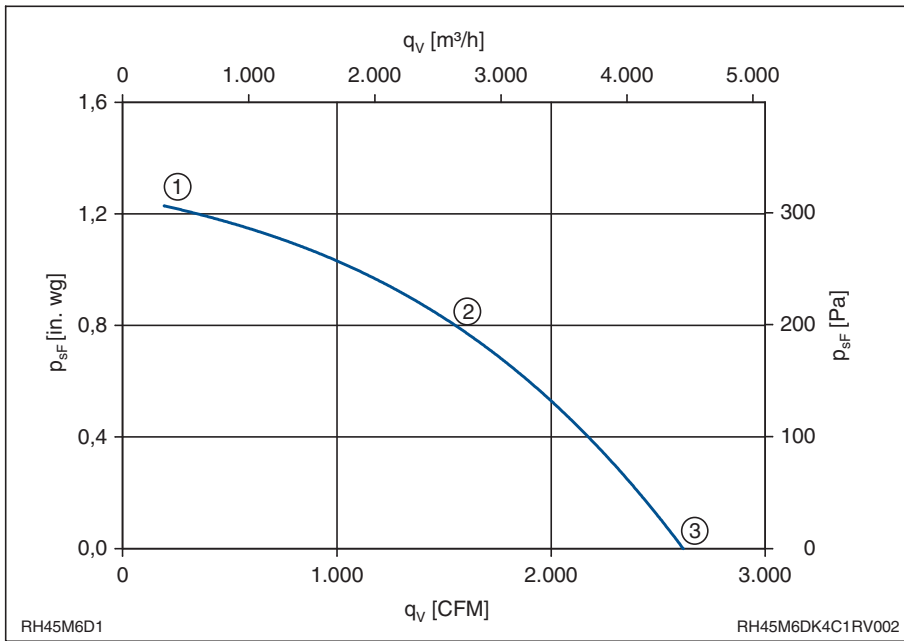
Leistungsdaten Performance data

3~ 460V ±10% Y
60Hz IP54

Anschlusschaltbild 106XA
Connection diagram

P ₁	0,41	kW
I	0,76	A
n	980	min ⁻¹
I _A	1,55	A
ΔI	0	%
t _R	40	°C
m	7,6	kg

Kennliniendaten Characteristic data

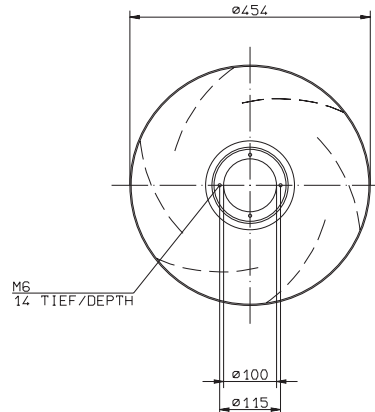
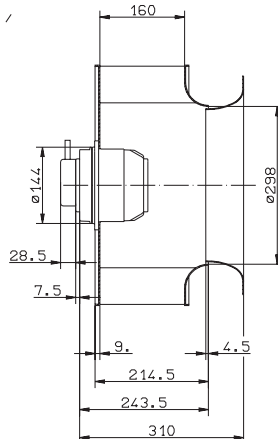
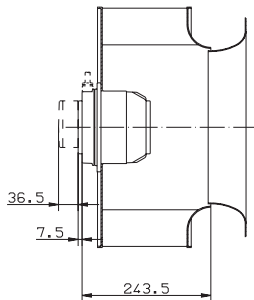


	U	I	P ₁	n	L _{WA}
	V	A	W	min ⁻¹	dB
①		0,57	270	1090	
②	460	0,76	410	980	69
③		0,65	330	1050	78

$$p_{d2} = 9,4 \cdot 10^{-7} \cdot q_v^2$$

	P ₁ kW	I A	n min ⁻¹	I _A A	ΔI %	L _{WA} dB
3~ 230/400V ±10% Δ/Y 60Hz	0,36	1,3/0,75	900	2,35/1,35	0	67

SONDERAUSFÜHRUNG AUF ANFRAGE
MIT KABEL SEITLICH ODER MIT KLEMMENKASTEN /
SPEZIAL DESIGN ON REQUEST
WITH CABLE SIDE OR WITH TERMINAL BOX



L-KL-1784/3-002

Motorlüfterrad einflutrig

Motorized impeller single inlet

RH45M-6EK.4F.1R



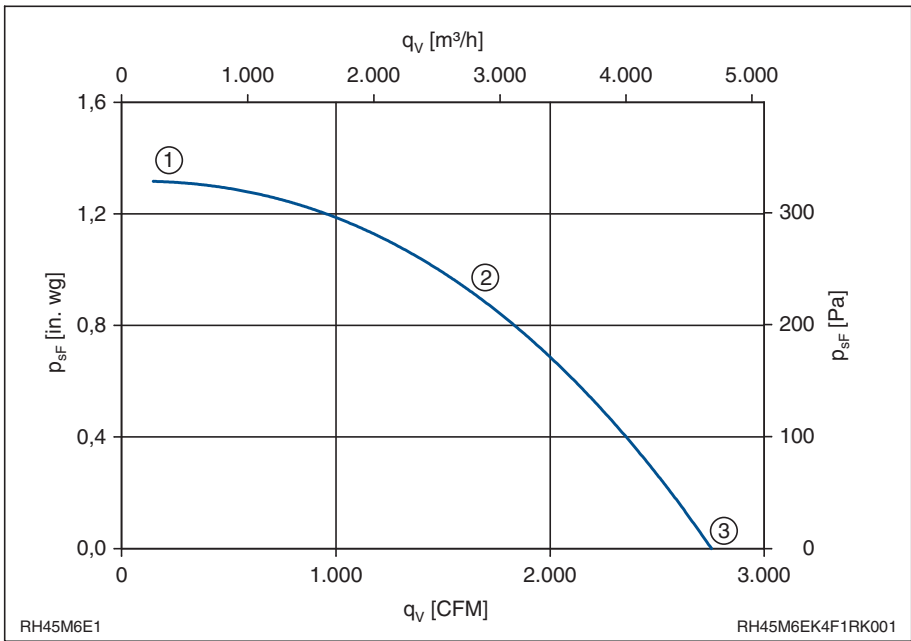
Art.Nr. mit Kabelbox
 Art.no. with supply cable adapter
 127 760

Leistungsdaten
 Performance data

1~ 230V ±10%
 60Hz IP54
 Anschlußschaltbild 104XA
 Connection diagram

P ₁	0,44	kW
I	1,9	A
n	1060	min ⁻¹
I _A	3,3	A
ΔI	0	%
C _{400V}	12	μF
t _R	60	°C
m	9	kg

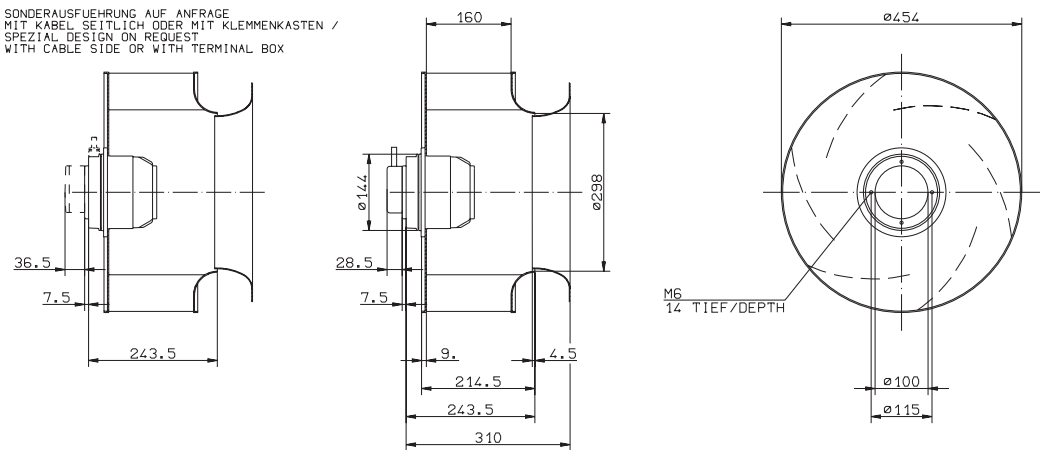
Kennliniendaten
 Characteristic data



	U	I	P ₁	n	L _{WA}
	V	A	W	min ⁻¹	dB
①	1,5	1,5	330	1130	
②	230	1,9	440	1060	71
③		1,7	380	1100	79

$$p_{d2} = 9,4 \cdot 10^{-7} \cdot q_v^2$$

SONDERAUSFUEHRUNG AUF ANFRAGE
 MIT KABEL SEITLICH ODER MIT KLEMMENKASTEN /
 SPEZIAL DESIGN ON REQUEST
 WITH CABLE SIDE OR WITH TERMINAL BOX



Motorlüfterrad einflutrig

Motorized impeller single inlet

RH50M-4DK.6K.1R

Art.Nr. mit seitlichem Anschlusskabel
 Art.no. with cable side

127 769



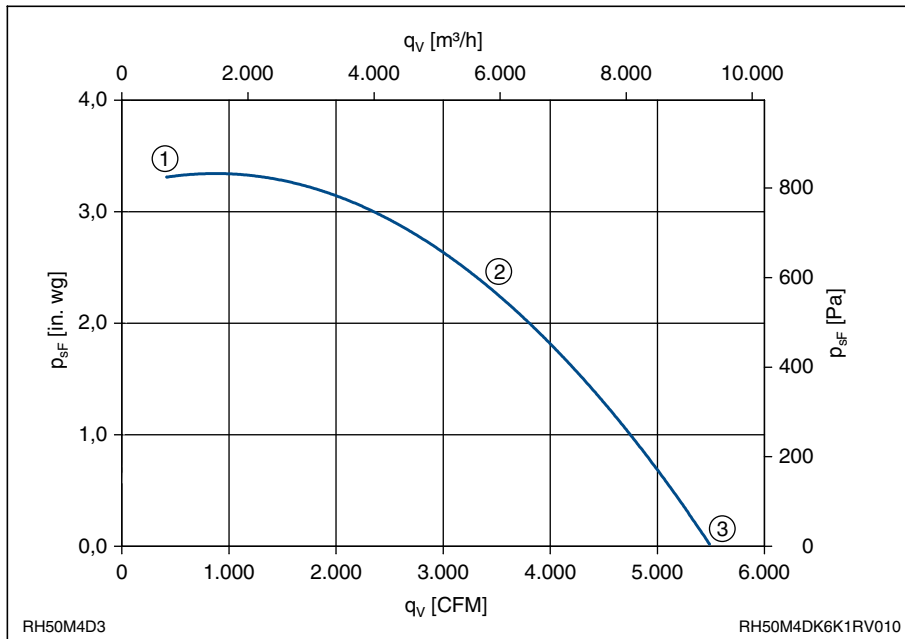
Leistungsdaten Performance data

3- 460V ±10% Y
 60Hz IP54

Anschlussschaltbild 106XA
 Connection diagram

P ₁	1,95	kW
I	3,2	A
n	1580	min ⁻¹
I _A	10,5	A
ΔI	0	%
t _R	65	°C
m	21	kg

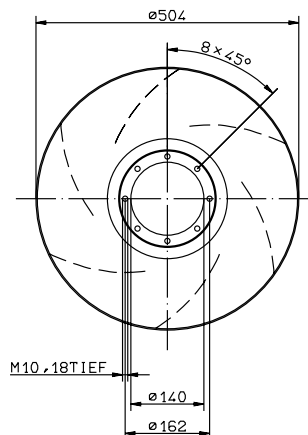
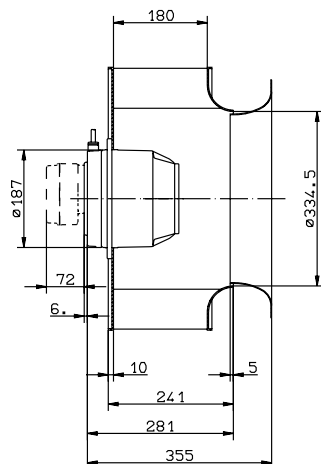
Kennliniendaten Characteristic data



	U	I	P ₁	n	L _{WA}
	V	A	W	min ⁻¹	dB
①	2,4	2,4	1300	1670	
②	460	3,2	1950	1580	83
③	2,6	2,6	1450	1660	87

$$p_{d2} = 6,0 \cdot 10^{-7} \cdot q_v^2$$

	P ₁ kW	I A	n min ⁻¹	I _A A	ΔI %	L _{WA} dB
3~ 230/400V ±10% Δ/Y 60Hz	1,75	5,5/3,2	1510	1,6/9,1	0	



KL1785/5

Motorlüfterrad einflutrig

Motorized impeller single inlet

RH50M-6DK.4I.1R



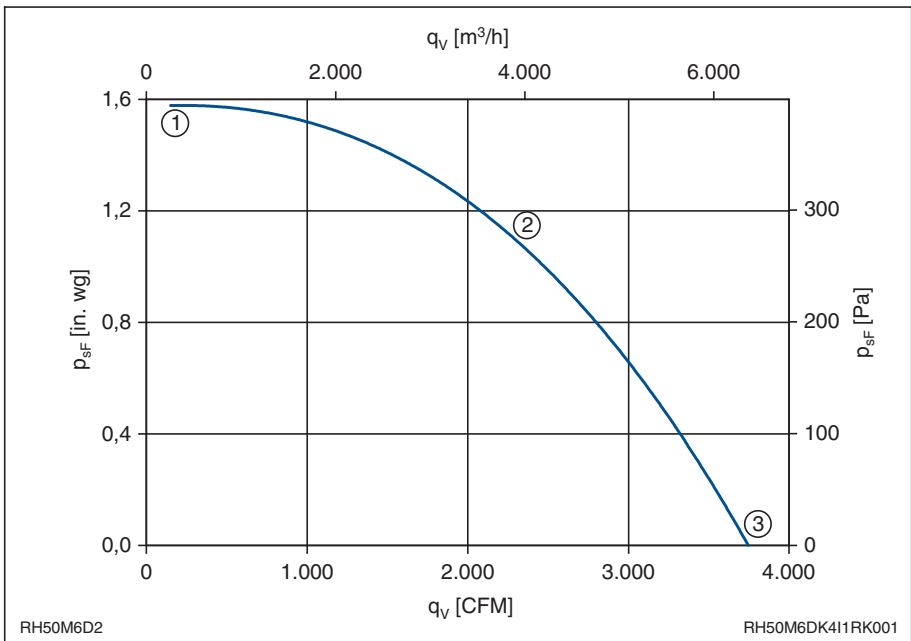
Art.Nr. mit Kabelbox
 Art.no. with supply cable adapter
 139 911

Leistungsdaten Performance data

3~ 460V ±10% Y
 60Hz IP54
 Anschluss Schaltbild 106XA
 Connection diagram

P ₁	0,66	kW
I	1,25	A
n	1090	min ⁻¹
I _A	4,1	A
ΔI	0	%
t _R	70	°C
m	12	kg

Kennliniendaten Characteristic data

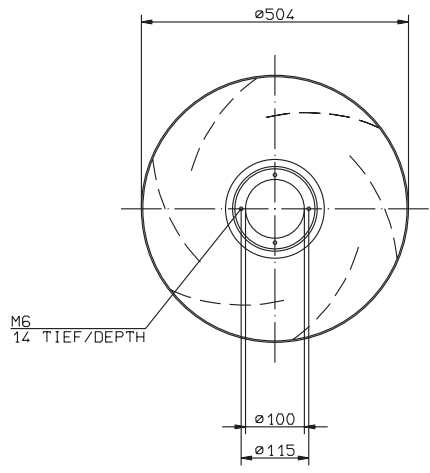
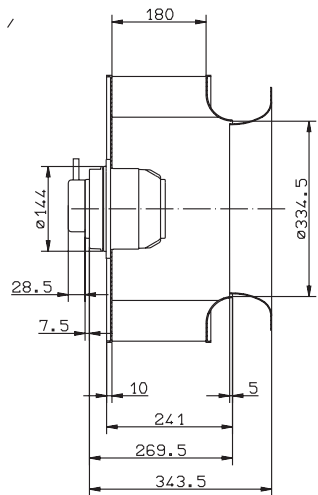
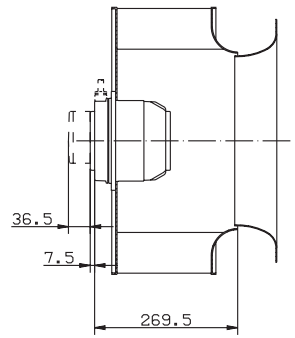


	U V	I A	P1 W	n min ⁻¹	L _{WA} dB
①	1,10	390	1140		
②	460	1,25	660	1090	73
③	0,97	520	1120	79	

$$p_{d2} = 6,0 \cdot 10^{-7} \cdot q_v^2$$

	P ₁ kW	I A	n min ⁻¹	I _A A	ΔI %	L _{WA} dB
3~ 230/400V ±10% Δ/Y 60Hz	0,61	2,1/1,2	1050	6,2/3,6	0	

SONDERAUSFUEHRUNG AUF ANFRAGE
 MIT KABEL SEITLICH ODER MIT KLEMMENKASTEN /
 SPEZIAL DESIGN ON REQUEST
 WITH CABLE SIDE OR WITH TERMINAL BOX



L-KL-1784/4-002

Motorlüfterrad einflutrig

Motorized impeller single inlet

RH50M-6EK.4I.1R



Art.Nr. mit Kabelbox
Art.no. with supply cable adapter

127 768

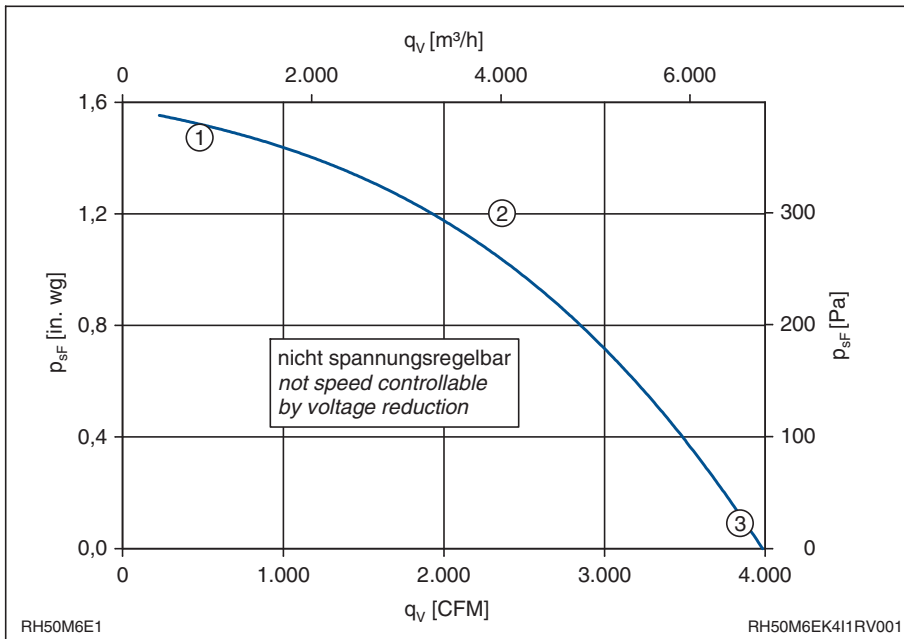
Leistungsdaten Performance data

1~ 230V ±10%
60Hz IP54

Anschlusschaltbild 104XA
Connection diagram

P ₁	0,66	kW
I	2,9	A
n	1020	min ⁻¹
I _A	5,3	A
ΔI	-	%
C _{400V}	10	μF
t _R	40	°C
m	12	kg

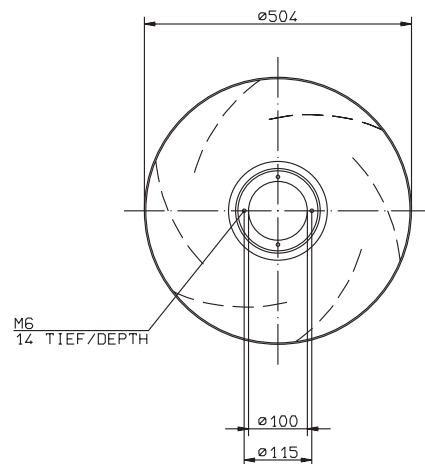
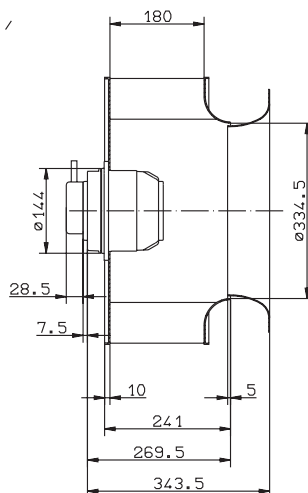
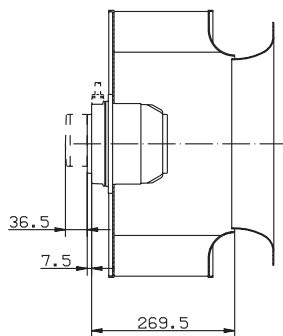
Kennliniendaten Characteristic data



	U V	I A	P1 W	n min ⁻¹	L _{WA} dB
①		1,9	480	1130	
②	230	2,9	660	1020	71
③		2,1	530	1110	77

$$p_{d2} = 6,0 \cdot 10^{-7} \cdot q_v^2$$

SONDERAUSFUEHRUNG AUF ANFRAGE
MIT KABEL SEITLICH ODER MIT KLEMMENKASTEN /
SPEZIAL DESIGN ON REQUEST
WITH CABLE SIDE OR WITH TERMINAL BOX



L-KL-1784/4-002

Motorlüfterrad einflutrig

Motorized impeller single inlet

RH50M-6EK.6F.1R

Art.Nr. mit seitlichem Anschlusskabel
Art.no. with cable side

127 784



Leistungsdaten
Performance data

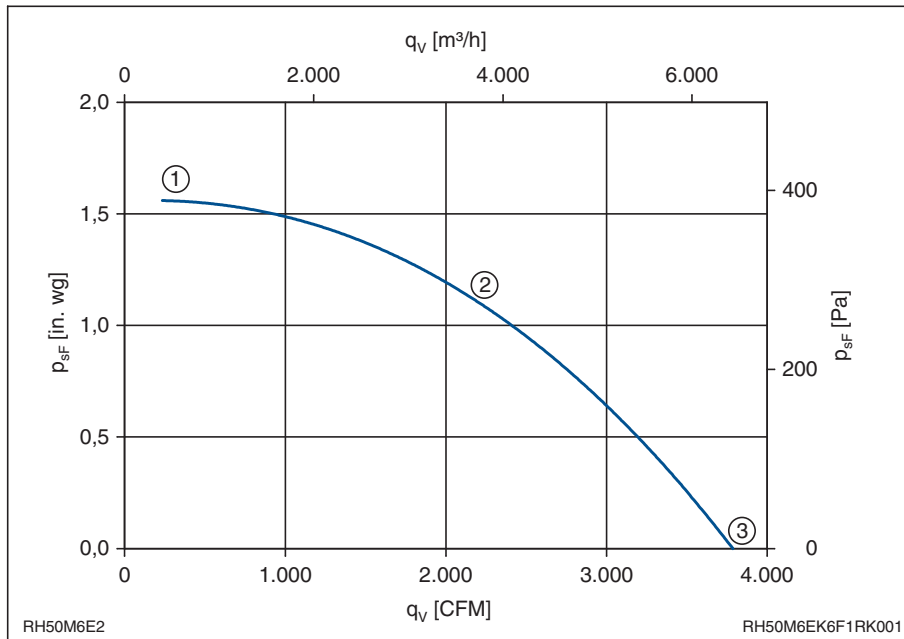
1~ 230V ±10%
60Hz IP54

Anschlussschaltbild 104XA
Connection diagram

P ₁	0,66	kW
I	2,9	A
n	1040	min ⁻¹
I _A	6,2	A
ΔI	10	%
C _{400V}	14	μF
t _R	70	°C
m	17	kg

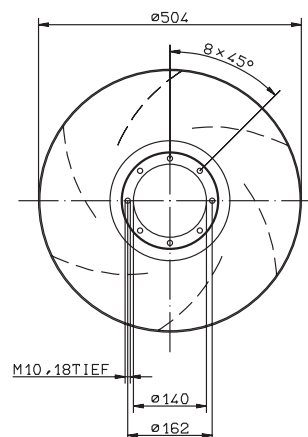
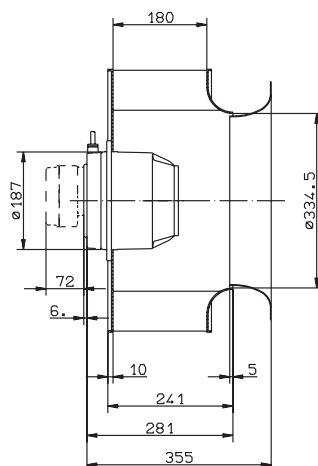
Kennliniendaten

Characteristic data



	U	I	P ₁	n	L _{WA}
	V	A	W	min ⁻¹	dB
①		2,0	450	1120	
②	230	2,9	660	1040	72
③		2,6	590	1070	77

$$p_{d2} = 6,0 \cdot 10^{-7} \cdot q_v^2$$



KL1785/5

Motorlüfterrad einflutrig

Motorized impeller single inlet

RH56M-4DK.7M.1R

Art.Nr. mit seitlichem Anschlusskabel
 Art.no. with cable side

139 907



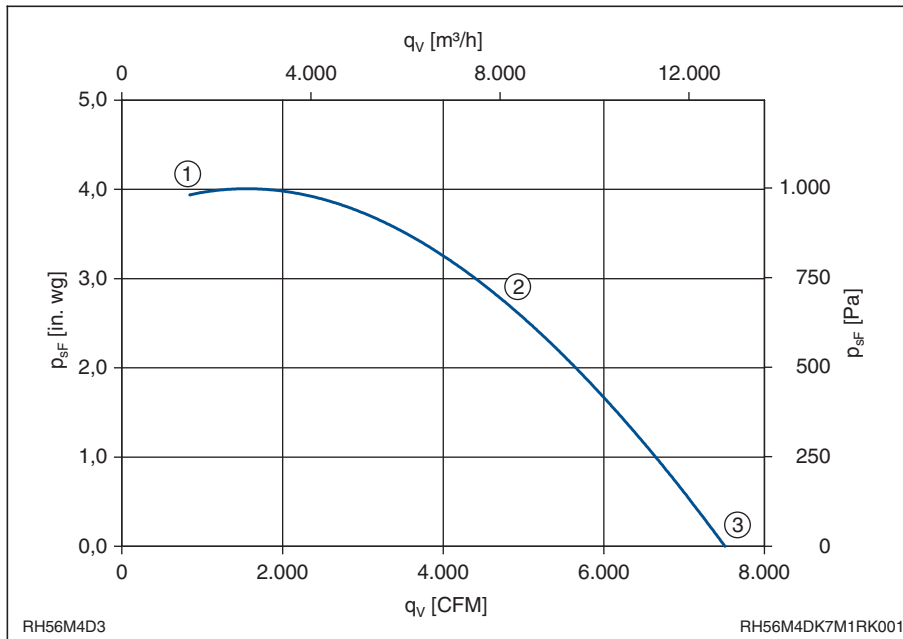
Leistungsdaten Performance data

3- 460V ±10% Y
 60Hz IP54

Anschlussschaltbild 106XA
 Connection diagram

P ₁	3,2	kW
I	4,6	A
n	1570	min ⁻¹
I _A	20	A
ΔI	10	%
t _R	50	°C
m	33	kg

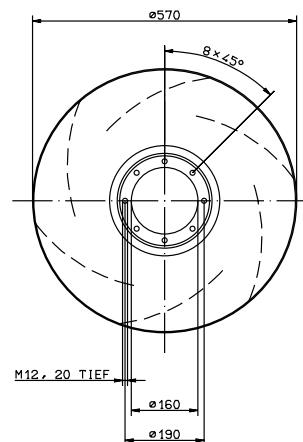
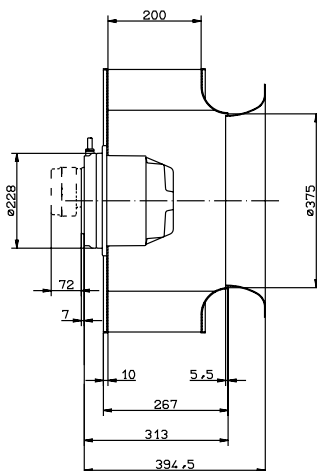
Kennliniendaten Characteristic data



	U	I	P1	n	L _{WA}
	V	A	W	min ⁻¹	dB
①		3,5	2200	1650	
②	460	4,6	3200	1570	88
③		4,2	2900	1610	92

$$p_{d2} = 4,0 \cdot 10^{-7} \cdot q_v^2$$

	P ₁ kW	I A	n min ⁻¹	I _A A	ΔI %	L _{WA} dB
3~ 230/400V ±10% Δ/Y 60Hz	3,0	8,1/4,7	1520	30/17,5	10	



L-KL-1786/7

Motorlüfterrad einflutrig

Motorized impeller single inlet

RH56M-6DK.6F.1R

Art.Nr. mit seitlichem Anschlusskabel
Art.no. with cable side

139 908



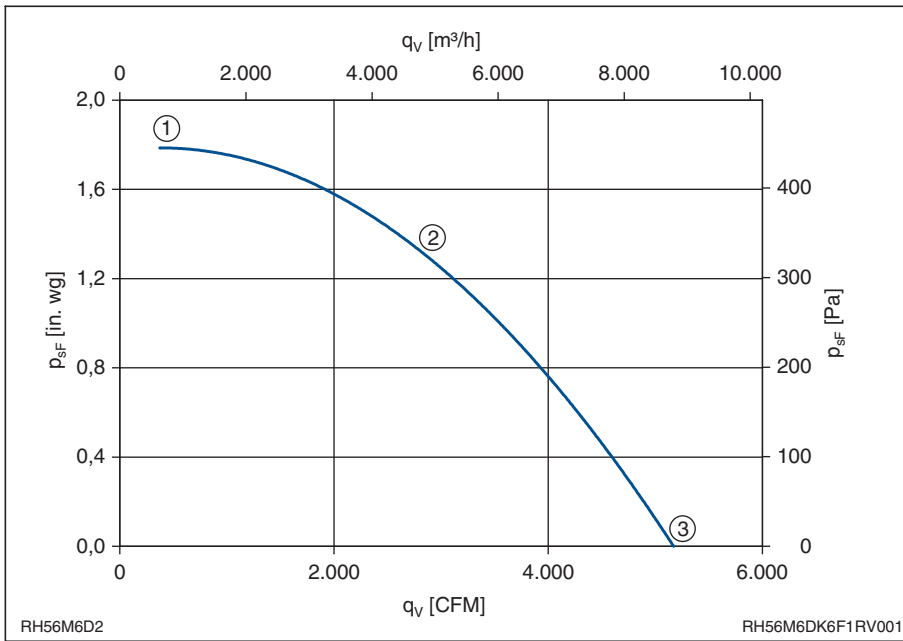
Leistungsdaten
Performance data

3- 460V ±10% Y
60Hz IP54

Anschlussschaltbild 106XA
Connection diagram

P ₁	0,98	kW
I	1,65	A
n	1020	min ⁻¹
I _A	5,0	A
ΔI	0	%
t _R	60	°C
m	19	kg

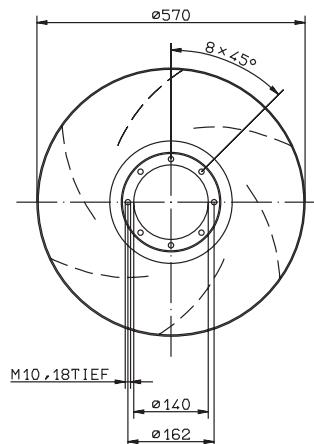
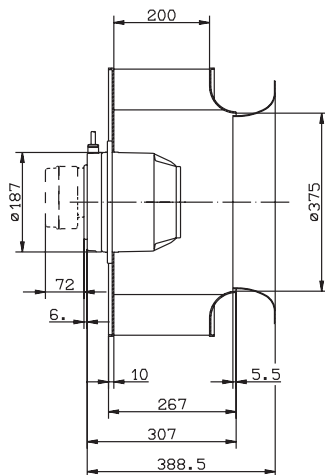
Kennliniendaten
Characteristic data



	U	I	P ₁	n	L _{WA}
	V	A	W	min ⁻¹	dB
①	1,30	1,30	650	1090	
②	460	1,65	980	1020	73
③	1,40	1,40	740	1070	79

$$p_{d2} = 4,0 \cdot 10^{-7} \cdot q_v^2$$

	P ₁	I	n	I _A	ΔI	L _{WA}
	kW	A	min ⁻¹	A	%	dB
3- 230/400V ±10% Δ/Y 60Hz	0,89	2,9/1,65	970	7,5/4,4	0	



KL1785/6

Motorlüfterrad einflutig

Motorized impeller single inlet

RH56M-6EK.6K.1R

Art.Nr. mit seitlichem Anschlusskabel
 Art.no. with cable side

127 783



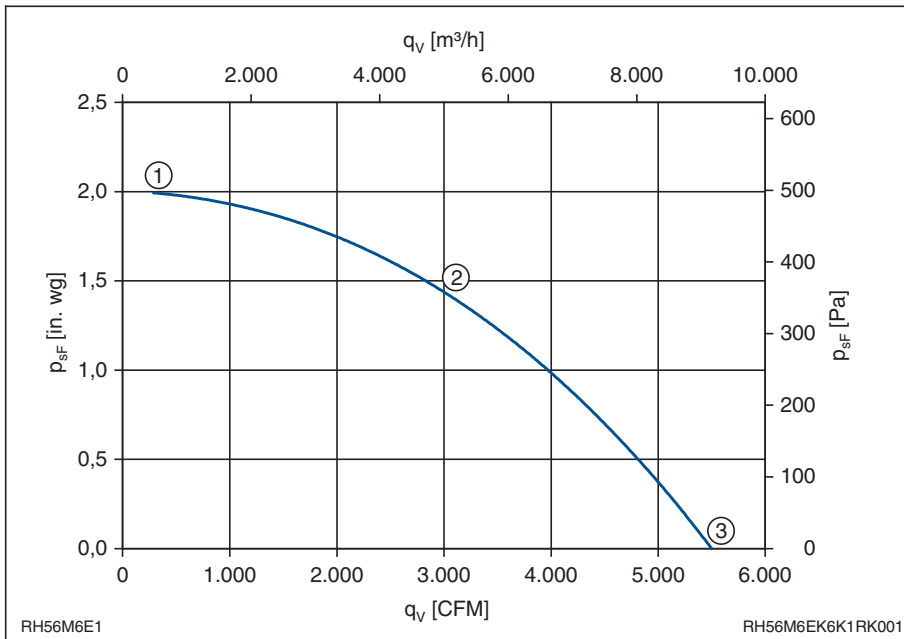
Leistungsdaten Performance data

1~ 230V ±10%
 60Hz IP54

Anschluss Schaltbild 104XA
 Connection diagram

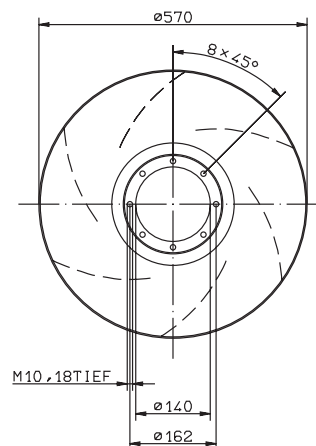
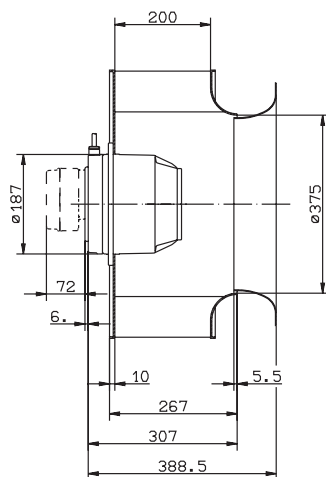
P_1	1,1	kW
I	5,0	A
n	1040	min ⁻¹
I_A	10	A
ΔI	5	%
C_{400V}	20	µF
t_R	60	°C
m	22	kg

Kennliniendaten Characteristic data



	U	I	P_1	n	L_{WA}
	V	A	W	min ⁻¹	dB
①		3,2	730	1130	
②	230	5,0	1100	1040	75
③		3,9	880	1100	82

$$p_{d2} = 4,0 \cdot 10^{-7} \cdot q_v^2$$



KL 1785/6

Motorlüfterrad einflutrig

Motorized impeller single inlet

RH63M-6DK.6K.1R

Art.Nr. mit seitlichem Anschlusskabel
 Art.no. with cable side

127 776



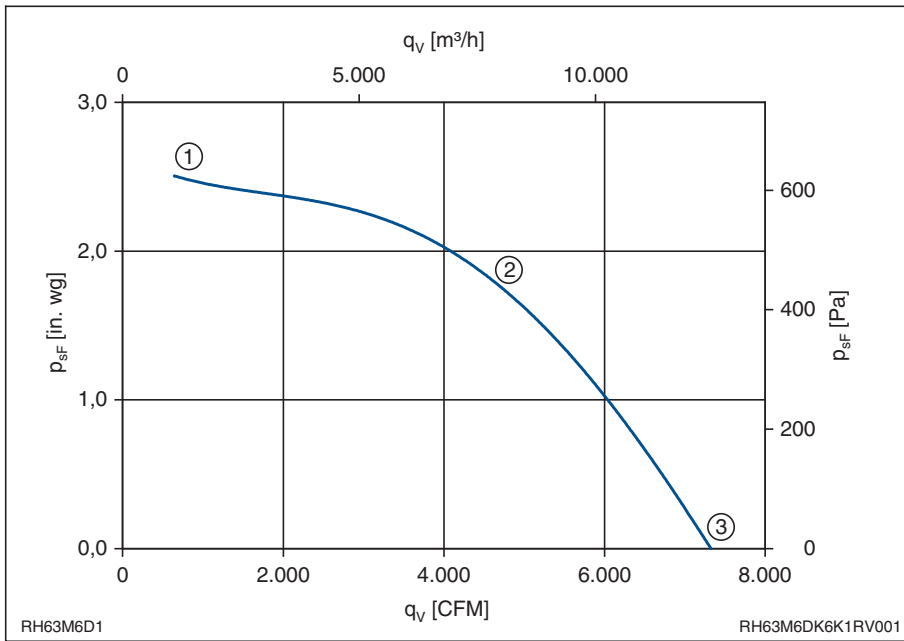
Leistungsdaten Performance data

3~ 460V ±10% Y
 60Hz IP54

Anschlussschaltbild 106XA
 Connection diagram

P ₁	1,9	kW
I	3,2	A
n	1040	min ⁻¹
I _A	8.4	A
ΔI	0	%
t _R	40	°C
m	24	kg

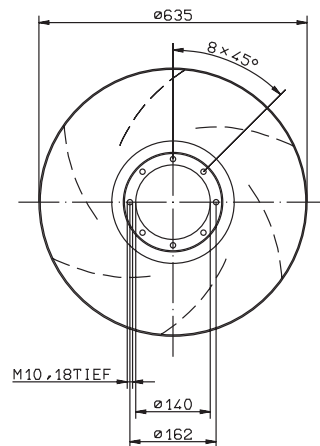
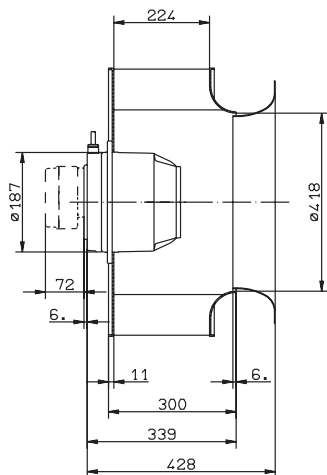
Kennliniendaten Characteristic data



	U	I	P ₁	n	L _{WA}
	V	A	W	min ⁻¹	dB
①	2,1	1100	1100		
②	460	3,2	1900	1040	78
③	2,4	1330	1080		84

$$p_{d2} = 2,5 \cdot 10^{-7} \cdot q_v^2$$

	P ₁ kW	I A	n min ⁻¹	I _A A	ΔI %	L _{WA} dB
3~ 230/400V ±10% Δ/Y 60Hz	1,7	5,4/3,1	990	12,5/7,5	0	78



KL 1785/7

Motorlüfterrad einflutrig

Motorized impeller single inlet

RH71M-6DK.7Q.1R

Art.Nr. mit seitlichem Anschlusskabel
Art.no. with cable side

127 778



Leistungsdaten
Performance data

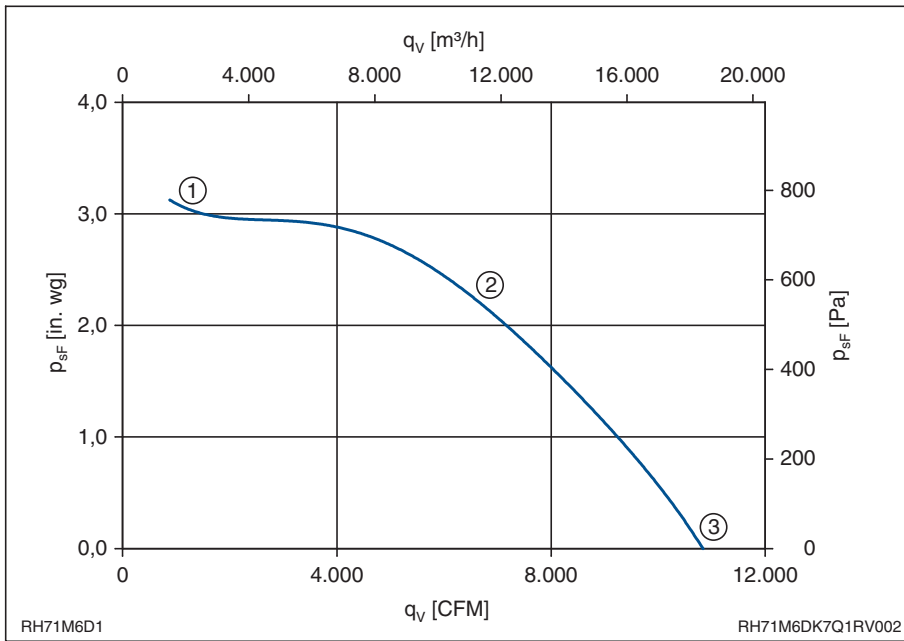
3~ 460V ±10% Y
60Hz IP54

Anschluss Schaltbild 106XA
Connection diagram

P ₁	3,3	kW
I	5,4	A
n	1070	min ⁻¹
I _A	23	A
ΔI	20	%
t _R	55	°C
m	45	kg

Kennliniendaten

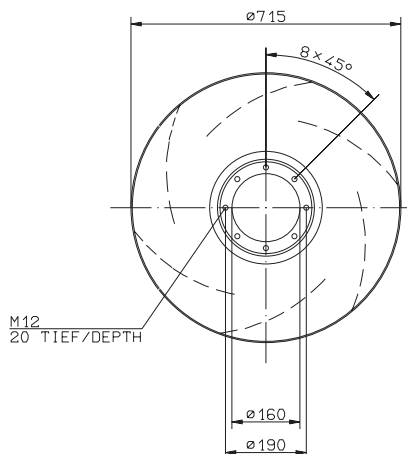
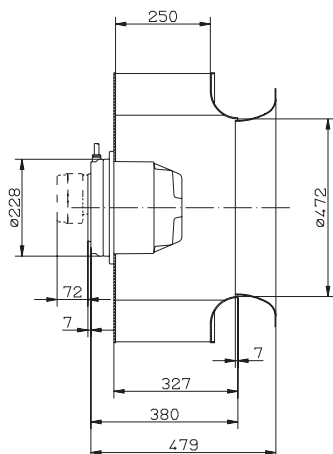
Characteristic data



	U	I	P ₁	n	L _{WA}
	V	A	W	min ⁻¹	dB
①	4,5	4,5	2400	1100	
②	460	5,4	3300	1070	89
③	4,8	4,8	2700	1100	92

$$p_{d2} = 1,5 \cdot 10^{-7} \cdot q_v^2$$

	P ₁	I	n	I _A	ΔI	L _{WA}
	kW	A	min ⁻¹	A	%	dB
3~ 230/400V ±10% Δ/Y 60Hz	3,1	9,5/5,5	1030	35/20	0	89



L-KL-1786/3

Motorlüfterrad einflutrig

Motorized impeller single inlet

RH71M-8DK.7M.1R

Art.Nr. mit seitlichem Anschlusskabel
Art.no. with cable side

127 779



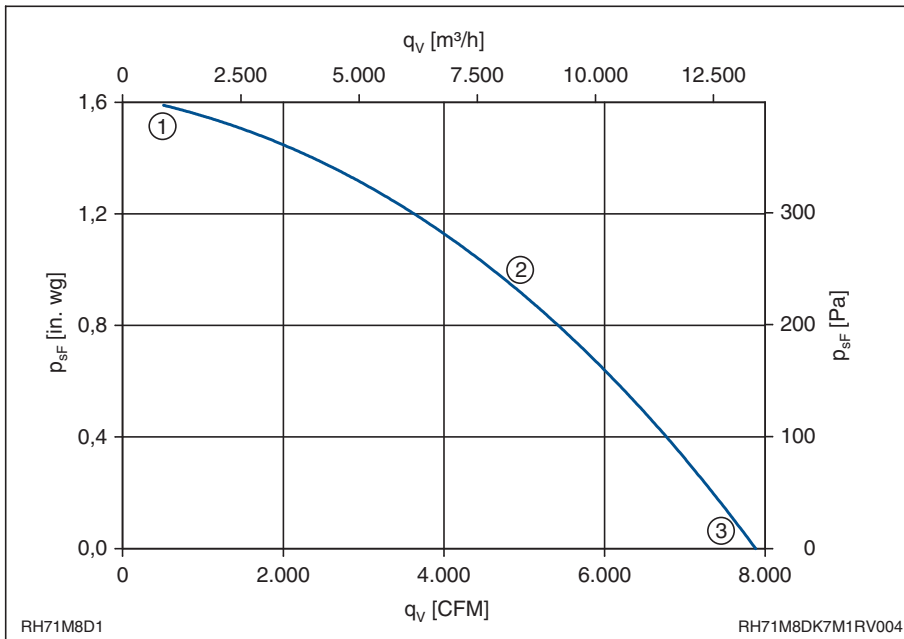
Leistungsdaten
Performance data

3~ 460V ±10% Y
60Hz IP54

Anschlusschaltbild 106XA
Connection diagram

P ₁	1,25	kW
I	2,1	A
n	720	min ⁻¹
I _A	6,5	A
ΔI	0	%
t _R	60	°C
m	39	kg

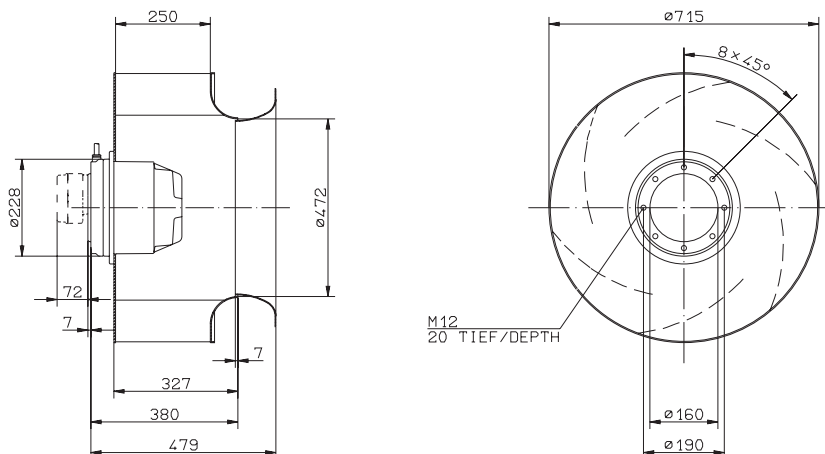
Kennliniendaten
Characteristic data



	U	I	P ₁	n	L _{WA}
	V	A	W	min ⁻¹	dB
①	1,5	1,5	800	800	
②	460	2,1	1250	720	75
③	2,1	2,1	1200	730	81

$$p_{d2} = 1,5 \cdot 10^{-7} \cdot q_v^2$$

	P ₁	I	n	I _A	ΔI	L _{WA}
	kW	A	min ⁻¹	A	%	dB
3~ 230/400V ±10% Δ/Y 60Hz	1,1	3,6/2,1	680	9,7/5,6	0	74



L-KL-1786/3